

Thommen Medical

Soluzioni protesiche

Guida rapida





Thommen Medical Configurator



La protesi che fa la differenza

Noi di Thommen Medical siamo consapevoli che ogni professionista del settore dentale è unico, così come lo sono le esigenze del singolo paziente. Per questo offriamo una vasta gamma di soluzioni protesiche progettate per trattare un ampio spettro di casi, da quelli più semplici a quelli più complessi.

Preparatevi a sperimentare la potenza della versatilità, la sicurezza della qualità e la promessa di un'assistenza incentrata sul paziente con i prodotti Thommen Medical. La vostra ricerca di soluzioni protesiche ideali inizia e finisce qui.

Selezionate online i componenti per il vostro prossimo caso. Scansionate il codice QR o scaricate l'applicazione Thommen Medical Configurator da App Store o da Google Play.



Sicurezza

Affidabilità e precisione documentate

- ✓ **Decenni di successi clinici:** l'affidabilità della connessione EVERGUARD® è documentata da un'esperienza clinica di quasi quattro decenni
- ✓ **Precisione svizzera:** impronte accurate e restauri stabili con prodotti di qualità artigianale svizzera
- ✓ **Soluzioni basate sulla scienza:** lo sviluppo di prodotti basati sulla conoscenza scientifica garantisce il successo duraturo dei restauri



Semplicità

Un sistema semplice ed economico realizzato su misura per le vostre esigenze

- ✓ **Un solo design di connessione e una sola geometria del cacciavite:** per evitare la confusione e semplificare i processi con un design unico per la connessione e il cacciavite
- ✓ **Due viti per abutment:** due sole misure della vite per abutment, per massimizzare l'efficienza e ridurre la complessità
- ✓ **Risparmio di tempo e di costi:** il design semplificato del sistema consente di risparmiare tempo e ottimizzare il potenziale di redditività dello studio dentistico

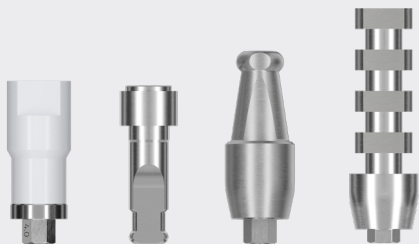


Estetica

Estetica elevata per pazienti soddisfatti

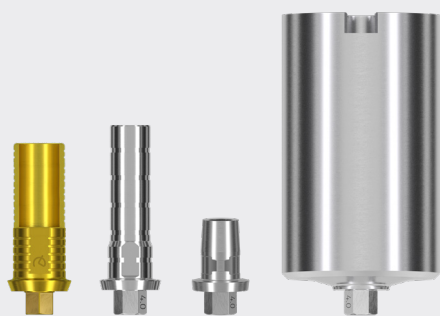
- ✓ **Dimensioni ridotte del canale della vite per abutment:** la bellezza dei restauri avvitati viene esaltata dalle dimensioni del canale della vite per abutment, il più piccolo attualmente disponibile sul mercato
- ✓ **Libertà di progettazione:** flessibilità di progettazione protesica grazie a tecnologie innovative
- ✓ **Resistenza:** elevata resistenza del restauro grazie al maggiore spazio per il materiale

Guida rapida alla scelta del restauro



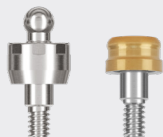
Cappette per impronta e analoghi

Per la massima precisione e accuratezza durante il trasferimento della posizione dell'impianto e dell'abutment



Corone e ponti

Un'ampia varietà di abutment per offrire flessibilità protesica



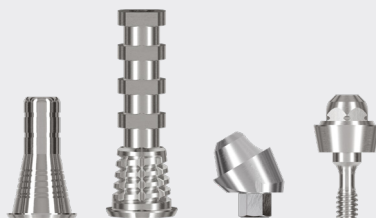
Soluzioni rimovibili per arcata completa

Opzioni flessibili per una protesi rimovibile



Gestione dei tessuti molli

Opzioni prefabbricate e personalizzabili per un'ampia gamma di situazioni cliniche



Soluzioni fisse per arcata completa

Soluzioni stabili e durature per pazienti edentuli



Un solo collaudato design di connessione

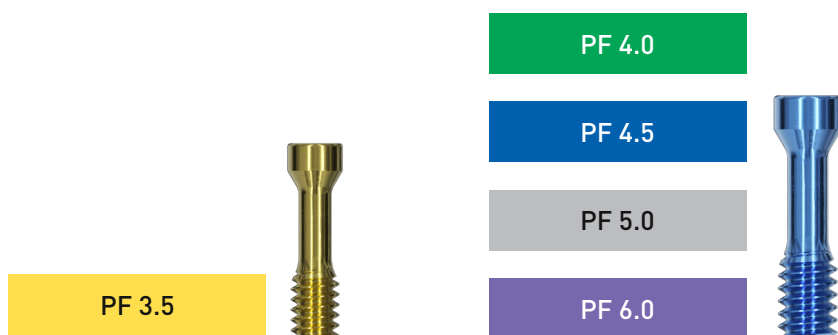
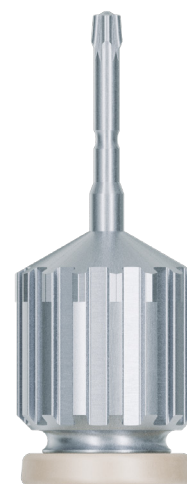
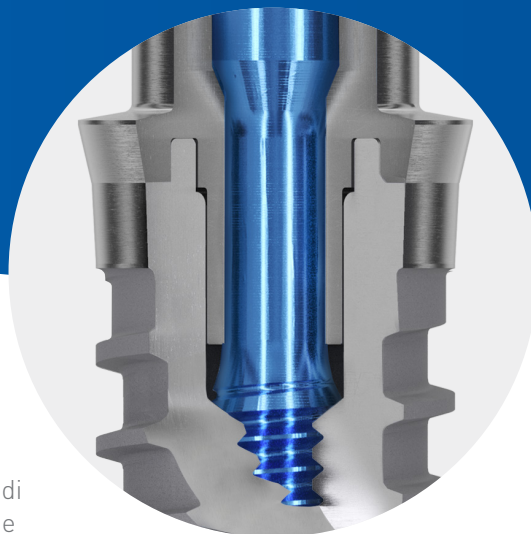
Tutti gli impianti Thommen Medical sono dotati del collaudato design di connessione impianto-abutment EVERGUARD®. Questo garantisce che **tutte le soluzioni protesiche si adattino a tutte le linee implantari.**

La connessione EVERGUARD® è realizzata con la massima precisione e consente un **trasferimento estremamente accurato della posizione dell'impianto sul modello master.** Per i restauri di denti singoli, l'**esagono interno** della connessione fornisce stabilità e una precisa ritenzione rotazionale.

Una caratteristica speciale del design della connessione EVERGUARD® è l'**anello di stabilizzazione sulla piattaforma implantare** che consente di centrare l'abutment sull'impianto e assorbe efficacemente la maggior parte delle forze masticatorie laterali.

Gli impianti Thommen Medical sono progettati per resistere a forze masticatorie occlusali elevate. Il design intelligente della **vite dell'abutment** consente di ottenere pareti dell'impianto e dell'abutment più resistenti, che **proteggono l'impianto dal sovraccarico meccanico.** Un punto di rottura predeterminato sulla vite impedisce la frattura dell'impianto in caso di applicazione di una forza elevata.

La vite dell'abutment è particolarmente piccola e quindi **ottimizzata per ottenere risultati altamente estetici.** Sono disponibili due misure della vite, per un perfetto adattamento alle diverse dimensioni della piattaforma. L'intero sistema Thommen Medical è caratterizzato da **una sola geometria del cacciavite.** Le soluzioni protesiche scelte devono adattarsi al diametro della piattaforma dell'impianto.



Cappette di guarigione e cappette per condizionamento dei tessuti molli

Per una gestione flessibile dei tessuti molli durante le prime fasi di guarigione

Le cappette di guarigione e le cappette per condizionamento dei tessuti molli svolgono un ruolo fondamentale nella procedura protesica. Applicate sugli impianti, **le cappette di guarigione favoriscono la guarigione dei tessuti molli** prima del restauro definitivo, mentre **le cappette per condizionamento dei tessuti molli possono aiutare a modellare la gengiva intorno agli impianti**. Durante la guarigione, entrambe le tipologie di cappette devono essere preservate dalle sollecitazioni prodotte dal carico e dall'occlusione.



Cappetta di guarigione

Inclusa nella confezione con ogni impianto



Cappetta di guarigione bordo liscio (SE)

Bordi morbidi e arrotondati per consentire un migliore adattamento del lembo mucoso, in particolare per i biotipi gengivali sottili



Cappetta per condizionamento dei tessuti molli

Consente di modellare i tessuti molli perimplantari per tutte le piattaforme. Disponibile in diverse altezze (2,0/3,2/4,5/5,7/7,0 mm)



Cappetta per condizionamento dei tessuti molli, stretta

Per una procedura a due fasi in combinazione con la cappetta per condizionamento dei tessuti molli per tutte le piattaforme. Disponibile in diverse altezze (2,0/3,2/4,5/5,7/7,0 mm)



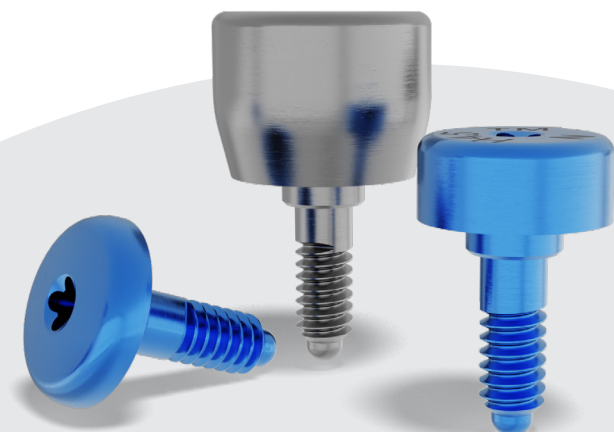
Cappetta per condizionamento dei tessuti molli+

Disponibile solo per PF 3.5. Con il suo diametro maggiore è adatta al mascellare edentulo e parzialmente edentulo. Disponibile in due altezze (2,0/3,2 mm)



Cappetta per condizionamento dei tessuti molli, personalizzabile

Per ulteriori informazioni, vedere pagina 12



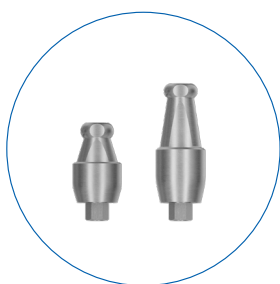
Cappette per impronta

Per un'impronta precisa della posizione dell'impianto

La cappetta per impronta viene **utilizzata per replicare le dimensioni e la posizione dell'impianto nel modello di lavoro**. Questi dati possono essere acquisiti mediante un'impronta convenzionale o una scansione digitale che possono essere eseguite a livello dell'impianto o dell'abutment. L'accuratezza delle informazioni trasferite è **fondamentale per la produzione di un modello preciso per la fabbricazione della protesi**.

A livello dell'impianto

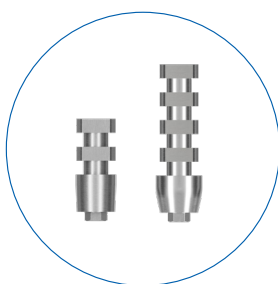
Portaimpronte chiuso



Alluminio monouso o titanio riutilizzabile

Disponibile in due altezze (8/12 mm)

Portaimpronte aperto



Collare cilindrico o conico

Disponibile in alluminio monouso da 10 mm o in titanio riutilizzabile da 16 mm

Scan abutment

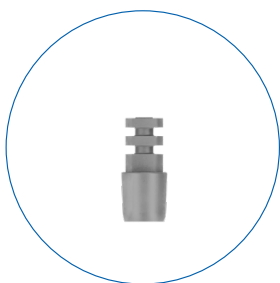


Per scanner intraorali e da laboratorio

Monopezzo, rivestito, acciaio inossidabile

A livello dell'abutment

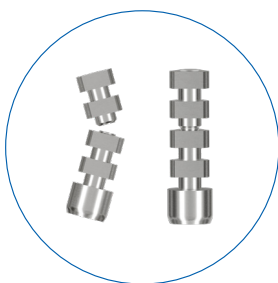
Sistema di abutment EASY



Snap-on

Per la realizzazione di modelli convenzionali in gesso quando si utilizza il sistema di abutment EASY

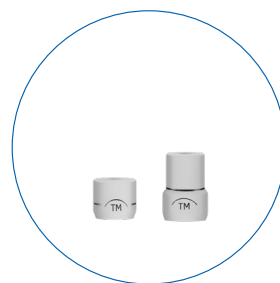
VARIOmulti convenzionale



Cappette per impronta riutilizzabili in titanio con punto di rottura integrato

Per la realizzazione di modelli convenzionali in gesso per restauri a più elementi

VARIOmulti digitale



Per scanner intraorali e da laboratorio

Scan abutment in titanio con vite integrata

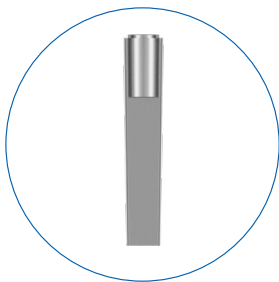
Analoghi

Per una riproduzione fedele della posizione dell'impianto nel modello di lavoro

Gli analoghi vengono utilizzati per la realizzazione del modello di lavoro. Disponibili nelle versioni a livello dell'impianto e dell'abutment, **consentono di trasferire in modo affidabile la posizione dell'impianto o dell'abutment sul modello di lavoro.**

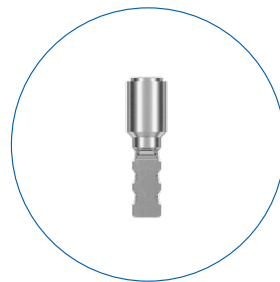
A livello dell'impianto

Rimovibile



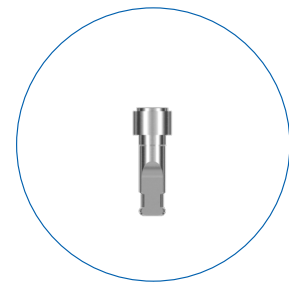
Analogo in titanio che può essere rimosso e sostituito dopo la lavorazione di un modello convenzionale in gesso

Fisso



Analogo in titanio che viene fissato dopo la lavorazione di un modello convenzionale in gesso

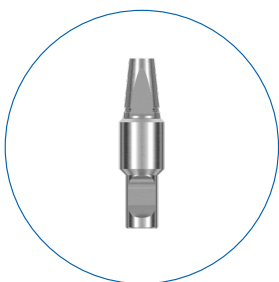
Digitale



Un analogo in titanio a doppio uso per modelli stampati o modelli convenzionali in gesso

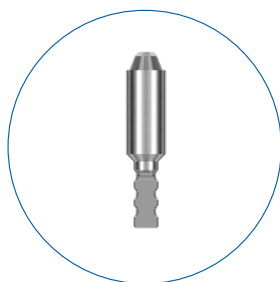
A livello dell'abutment

Sistema di abutment EASY



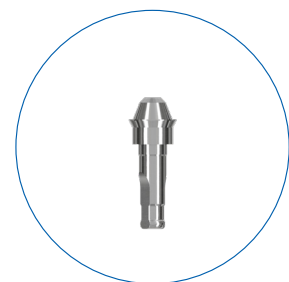
Per la realizzazione di modelli convenzionali in gesso quando si utilizza il sistema di abutment EASY

VARIOmulti convenzionale

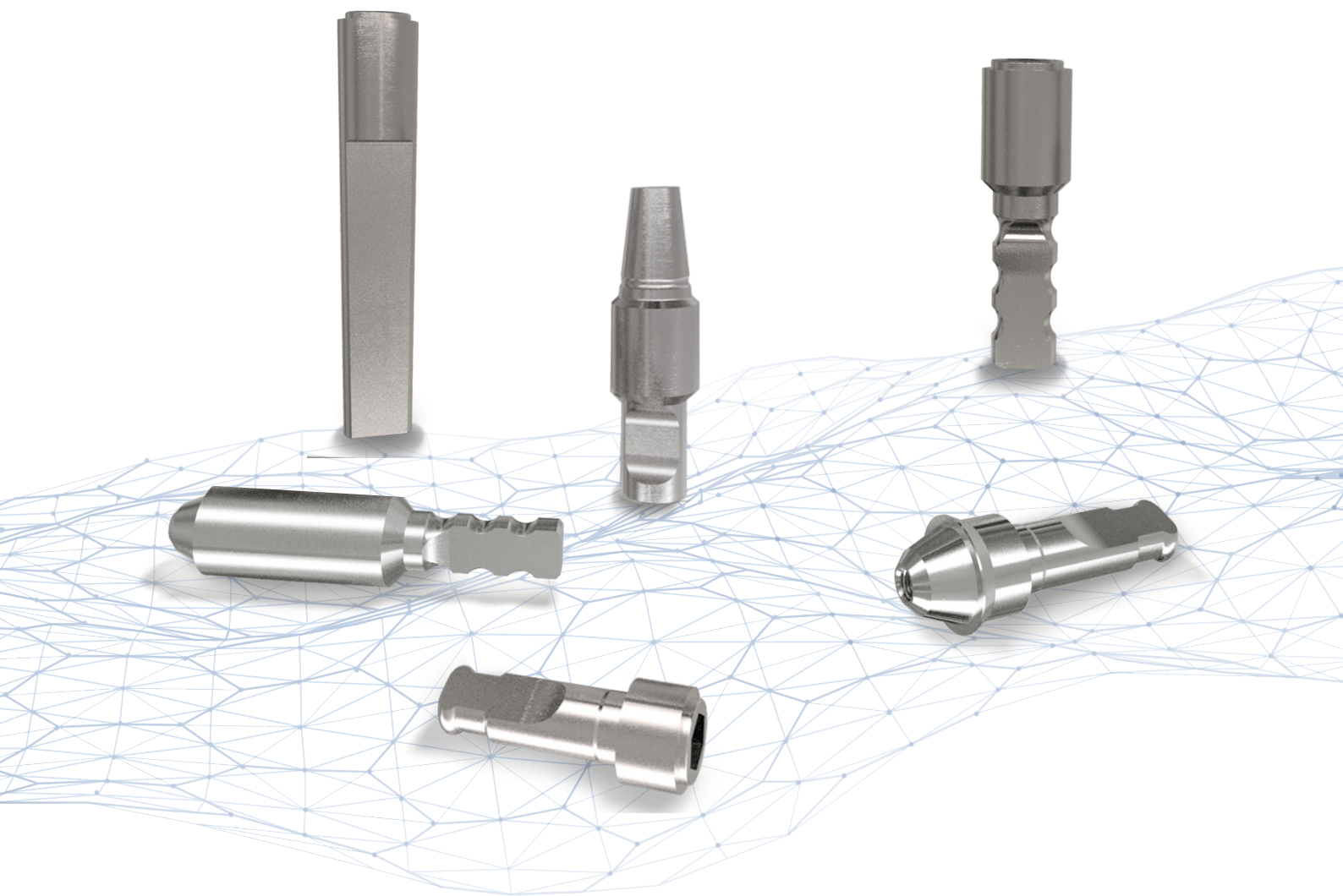


Per la realizzazione di modelli convenzionali in gesso per restauri a più elementi

VARIOmulti digitale



Per la realizzazione di modelli stampati per restauri a più elementi



Selezione dell'abutment



Manuale di consultazione rapida

Il sistema implantare Thommen Medical **offre soluzioni protesiche per un'ampia gamma di indicazioni cliniche**. Questo manuale di consultazione rapida presenta le opzioni più diffuse per l'uso quotidiano.

Per ulteriori componenti, consultare l'applicazione Configurator (vedere pagina 2) e il catalogo dei prodotti, o contattare il proprio consulente Thommen Medical di fiducia.

Le nostre librerie CAD/CAM per 3shape, DWOS e Exocad Dental CAD sono disponibili per il download su questo sito: <https://www.thommenmedical.com/it/chi-siamo/centro-di-download?category=25>



Sistema di abutment	Materiale	Periodo	
		 Provvisorio	 Definitivo
Cappetta per condizionamento dei tessuti molli, personalizzabile*	Ti/PMMA	•	
VARIOtemp	Ti/Acciaio inossidabile	•	
VARIOflex	Ti/Lega Ti/POM		•
Base in titanio per CAD/CAM	Ti/Lega Ti		•
Base dinamica in titanio	Lega Ti		•
VARIOmulti**	Ti/Lega Ti	•	•
Abutment fresabile per CAD/CAM tipo II	Ti/Lega Ti		•
EASY	Ti	•	•
ART	Zr/Lega Ti	•	•
ZEST LOCATOR®**	Lega Ti		•
RETAIN ancoraggio di ritenzione**	Ti		•

*Non adatto per restauri a ponte

**Non adatto per restauri di denti singoli



Guida ai materiali

Ti – Titanio

Zr – Zirconio

POM – Poliossimetilene

PMMA – Polimetilmetacrilato

Fissaggio			Flusso di lavoro		Pagina
 Avvitato	 Cementato	 Rimovibile	 Convenzionale	 Digitale	
•			•		12
•			•	•	12
•	•		•	•	13
•	•		•	•	13
•				•	14
•			•	•	15
	•	•		•	16
	•		•		16
	•		•		17
		•	•		17
		•	•		18

Cappetta per ricondizionamento dei tessuti molli, personalizzabile



Provisorio



Corona



Vite

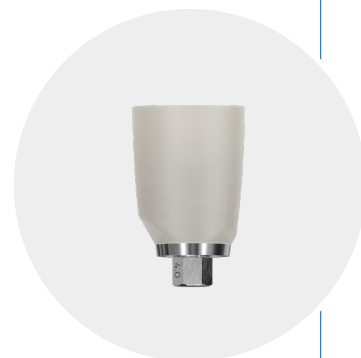


Convenzionale



Descrizione

- Corpo dell'abutment realizzato in polimetilmetacrilato (PMMA), connessione in titanio
- Per condizionamento dei tessuti e applicazione di provvisori
- Modificabile: da utilizzare come cappetta per condizionamento dei tessuti molli personalizzata dopo la riduzione o come provvisorio utilizzando materiali di addizione (ad es. acrilici)



Vantaggi

- ✓ Ottenimento di un contorno gengivale naturale ed estetico
- ✓ Materiale adatto a regolazioni rapide alla poltrona



Opzioni aggiuntive

- VARIOtemp

VARIOtemp



Provisorio



Corona



Ponte



Vite



Convenzionale

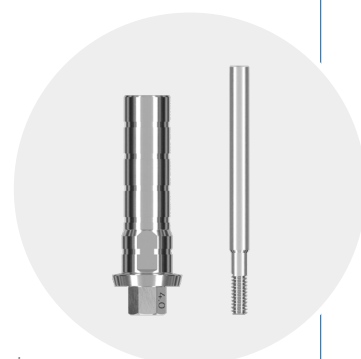


Digitale



Descrizione

- Per restauri temporanei
- Per il flusso di lavoro digitale - Sono disponibili librerie CAD/CAM per i software più comuni
- Altezza accorciabile
- Le macroritenzioni indicano le diverse altezze predefinite dell'abutment (H = 2,3/4/6/8/10/12 mm)
- Include una vite per modellazione dedicata



Vantaggi

- ✓ L'altezza estesa (H = 12 mm) e la facilità di accorciamento consentono di adattare l'abutment alle diverse situazioni cliniche
- ✓ Scelta flessibile del materiale
- ✓ Facile duplicazione del contorno e del profilo di emergenza stabiliti sul restauro finale con VARIOflex nel flusso di lavoro digitale



Opzioni aggiuntive

- Cappetta per condizionamento dei tessuti molli, personalizzabile

VARIOflex



Descrizione

- Per restauri definitivi
- Per flusso di lavoro digitale – Sono disponibili librerie CAD/CAM per i software più comuni
- Altezza accorciabile
- Le macroritenzioni indicano le diverse altezze predefinite dell'abutment (H = 4/6/8/10/12 mm)
- Include una cappetta calcinabile per il flusso di lavoro convenzionale



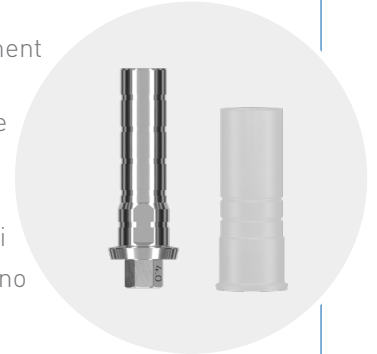
Vantaggi

- ✓ Definizione di un profilo di emergenza armonico e gestione dei tessuti
- ✓ L'altezza estesa (H = 12 mm) e la facilità di accorciamento consentono di adattare l'abutment alle diverse situazioni cliniche
- ✓ Scelta flessibile del materiale protesico

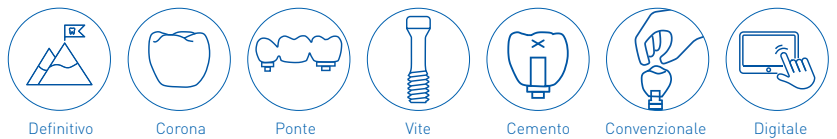


Opzioni aggiuntive

- Base in titanio per CAD/CAM (se non è necessario un adattamento in altezza)
- Base in titanio Dynamic (se è richiesto un canale angolato per la vite)



Base in titanio per CAD/CAM



Descrizione

- Ottimizzata per il flusso di lavoro digitale – Sono disponibili librerie CAD/CAM per i software più comuni
- Altezza fissa (H = 5,2 mm) particolarmente adatta per i restauri nei settori posteriori
- Cappetta calcinabile VARIOeco disponibile per un flusso di lavoro convenzionale



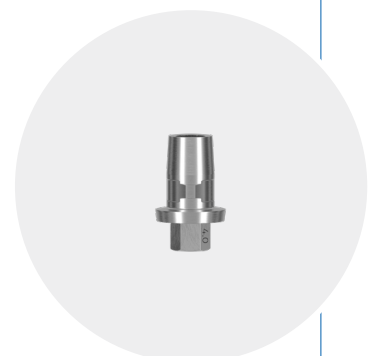
Vantaggi

- ✓ Realizzazione di un contorno anatomico della corona con tecniche di fabbricazione CAD/CAM
- ✓ Profilo di emergenza personalizzato con forma anatomica
- ✓ Altezza fissa adatta alla maggior parte delle situazioni cliniche



Opzioni aggiuntive

- VARIOflex
- Base in titanio Dynamic



Base in titanio Dynamic



Definitivo



Corona



Ponte



Vite

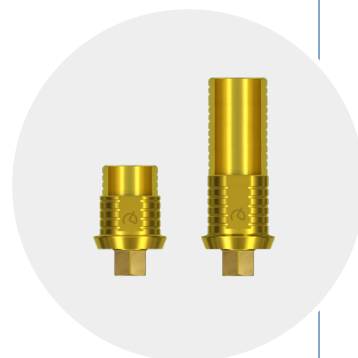
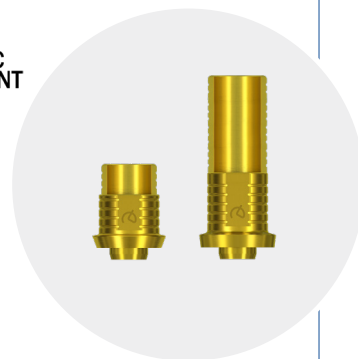


Digitale



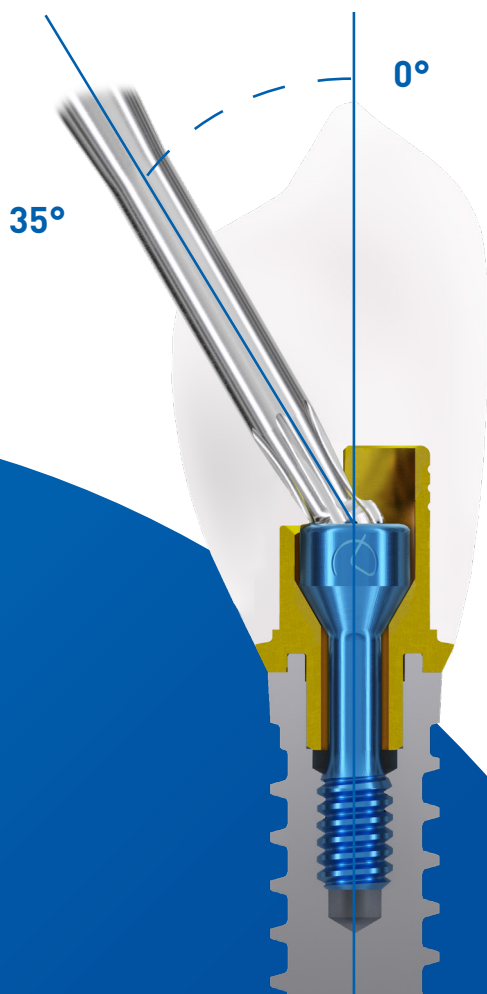
Descrizione

- Supporta la realizzazione digitale di un canale della vite angolato
- Canale della vite angolato fino a 35°
- Vite e cacciavite dedicati
- L'opzione del canale con vite vincolata consente di realizzare un canale della vite più piccolo per una maggiore flessibilità e resistenza della sovrastruttura
- Sono disponibili librerie CAD/CAM per i software più comuni



Vantaggi

- ✓ Offre l'opzione di restauri avvitati in situazioni cliniche in cui di solito sono possibili solo soluzioni cementate
- ✓ Particolarmente vantaggiosa per i restauri nel settore anteriore



VARIOmulti



Provisorio



Definitivo



Ponte



Arcata completa



Vite



Convenzionale



Digitale



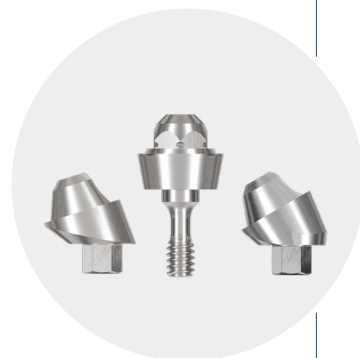
Descrizione

- Per protesi avvitata a più elementi con tre o più impianti
- Converte una piattaforma protesica a livello dell'impianto in una protesi a livello dell'abutment
- Può compensare divergenze dell'asse fino a 40°
- Disponibile per tutti i diametri di impianto, converte la connessione in una piattaforma protesica uniforme di 4,8 mm
- La disponibilità di abutment angolati a 17° e 30° fornisce una base per il concetto di restauro a carico immediato con impianti posizionati diagonalmente
- Viene fornito con una gamma completa di componenti terziari per un flusso di lavoro digitale e convenzionale



Vantaggi

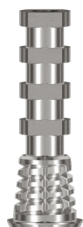
- ✓ Sovrastuttura ottimizzata in base alla profondità dell'impianto e allo spessore dei tessuti, grazie alle diverse altezze del collare
- ✓ Abutment angolati e geometria conica per un inserimento della protesi preciso e senza tensione
- ✓ Elevata qualità della protesi grazie ai componenti originali armonizzati



Componenti VARIOmulti



Basi in titanio



Cappetta provvisoria



Analoghi



Cappetta di protezione



Cappetta per impronta



Scan body

Abutment fresabile per CAD/CAM tipo II



Definitivo



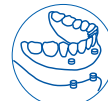
Corona



Ponte



Vite



Rimovibile



Digitale



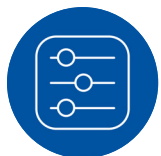
Descrizione

- Crea l'opportunità per i laboratori odontotecnici di produrre internamente abutment personalizzati
- Compatibile con il supporto per abutment Medentika PreFace®
- Sono disponibili librerie CAD/CAM per i software più comuni



Vantaggi

- ✓ Produzione interna rapida: lavorazione simultanea di 6 blocchetti
- ✓ L'alta qualità degli abutment personalizzati viene mantenuta grazie all'utilizzo della connessione originale EVERGUARD®
- ✓ Si adatta al flusso di lavoro digitale convalidato di Thommen Medical



Opzioni aggiuntive

- Soluzioni fresabili personalizzate presso centri di fresatura Thommen Medical approvati



EASY



Provvisorio



Definitivo



Corona



Ponte



Cemento



Convenzionale



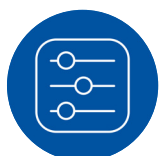
Descrizione

- Disponibile separatamente o come comodo set protesico completo
- Viene fornito con una gamma completa di componenti terziari (cappette per impronta, cappette provvisorie, cappette calcinabili) per un flusso di lavoro convenzionale
- Disponibile anche come profilo di emergenza - Design a piattaforma estesa
- Disponibile in diverse altezze di margine e di cono



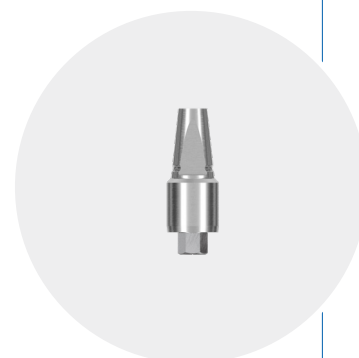
Vantaggi

- ✓ Una delle opzioni più economiche per i restauri protesici
- ✓ Consente la presa d'impronta e l'applicazione del provvisorio in tempi rapidi
- ✓ Una soluzione semplice che può essere utilizzata in diverse situazioni cliniche
- ✓ Alta visibilità clinica del restauro a livello dell'abutment

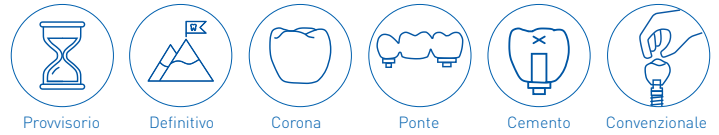


Opzioni aggiuntive

- Base in titanio per CAD/CAM
- VARIOflex



ART



Descrizione

- Prodotto in ossido di zirconio ceramico ad alte prestazioni
- Disponibile anche come abutment fresabile cilindrico



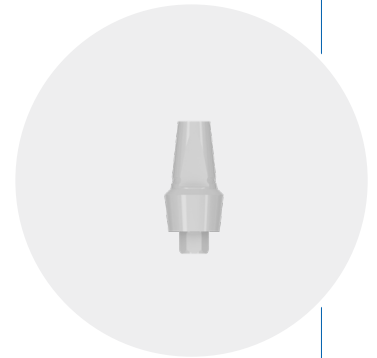
Vantaggi

- ✓ Estetica elevata senza interfaccia di connessione metallica
- ✓ Minore possibilità di formazione di aloni scuri in caso di gengiva molto sottile
- ✓ Profilo di emergenza personalizzabile mediante rivestimento estetico

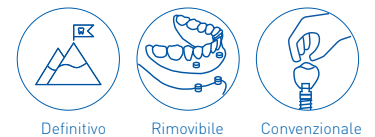


Opzioni aggiuntive

- Base in titanio per CAD/CAM
- VARIOflex



ZEST LOCATOR®



Descrizione

- Un sistema di attacco a barra resiliente per overdenture su impianti
- Combinazione di ritenzione interna ed esterna
- I maschi di ricambio possono essere utilizzati per ripristinare un impianto con una divergenza fino a 10° (20° tra impianti)
- Gli elementi di ricambio per compensazione di divergenze estese possono ospitare un impianto divergente tra 10° e 20° (40° tra due impianti)



Vantaggi

- ✓ Facile posizionamento dell'overdenture per il paziente, senza la necessità di un allineamento preciso dei componenti dell'attacco
- ✓ Forte ritenzione grazie al doppio sistema di ritenzione
- ✓ Manutenzione semplice e costi protesici ridotti



Opzioni aggiuntive

- Ancoraggio ritentivo RETAIN (per la sostituzione di restauri con attacchi a sfera esistenti)



RETAIN

ancoraggio ritentivo



Definitivo



Rimovibile



Convenzionale



Descrizione

- Sistema di attacco resiliente con ancoraggio ritentivo per overdenture su impianti
- La geometria universale della sfera (2,25 mm) consente la compatibilità con la maggior parte dei materiali e delle matrici ritentive (ad es. Dalla Bona®, Tima®, Suprasnap® o Ecco®)
- Per gli elementi ritentivi possono essere utilizzati diversi materiali (oro, titanio o plastica)
- Disponibile in due altezze di collare (1,8/3,0 mm) per PF 4.0, 4.5 e 5.0



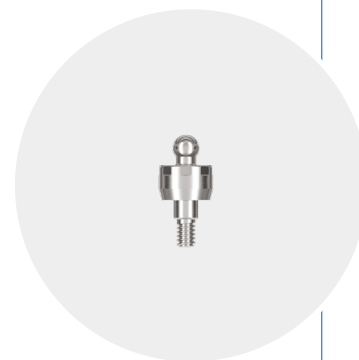
Vantaggi

- ✓ Flessibilità per matrici ritentive
- ✓ Semplici procedure cliniche e di laboratorio
- ✓ Costi protesici inferiori rispetto alle protesi a barra
- ✓ Elevata accettazione da parte del paziente grazie ai materiali selezionabili



Opzioni aggiuntive

- ZEST LOCATOR®





Headquarters

Neckarsulmstrasse 28
2540 Grenchen | Switzerland
Telefono +41 61 965 90 20
Fax +41 61 965 90 21
info@thommenmedical.com
thommenmedical.com

Driven by science, not trends.